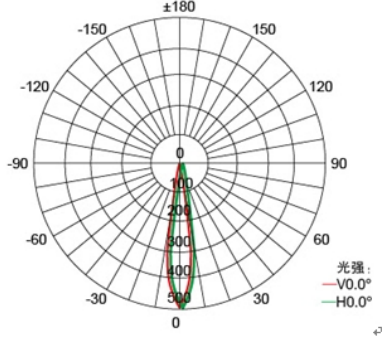
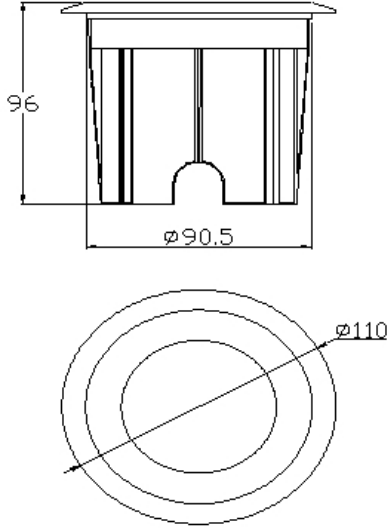


# 地埋灯产品规格书

灯具图片	日期	2017/10/23
<b>Lighting Description</b>	Date	
	项目	南浦照明
	Ltem	
	名称/品牌	HUG-702
	Model	
	灯具型号	HUG-702
	Lamp model	
	应用位置	
	Applied position	
数量		
Quantity		

光源		配光曲线
<b>Lighting Resource</b>		<b>Lighting Distribution</b>
光源/品牌	晶元	
Lamp		
光源功率	3 颗	
Light power		
色温	3000K	
Color Tempreture		
光束角	8°/15°/25°/40°/60°	
Beam angle		
光源寿命	30000 小时	
Light source life		

灯体及电器		灯具尺寸
<b>Fixture and Electrical Equipment</b>		<b>Fixture Size</b>
灯体材质	铝合金灯体+玻璃+三芯线	
表面处理	具有自洁能力良好表面氧化+喷图处理，产品可在户外长期、安全、可靠的使用。	
防水	防水设计采用传统灌胶防水结构	
出光面	钢化玻璃，高透光率	
防护等级	IP67	
Degree of Protection		
灯具功率	3W	
Luminaire power		
电压	DC24V	
Input		
电器	外置集中供电	
控制方式	开关控制	
Control mode		
使用环境	- 25℃-50℃	
Using environment		